

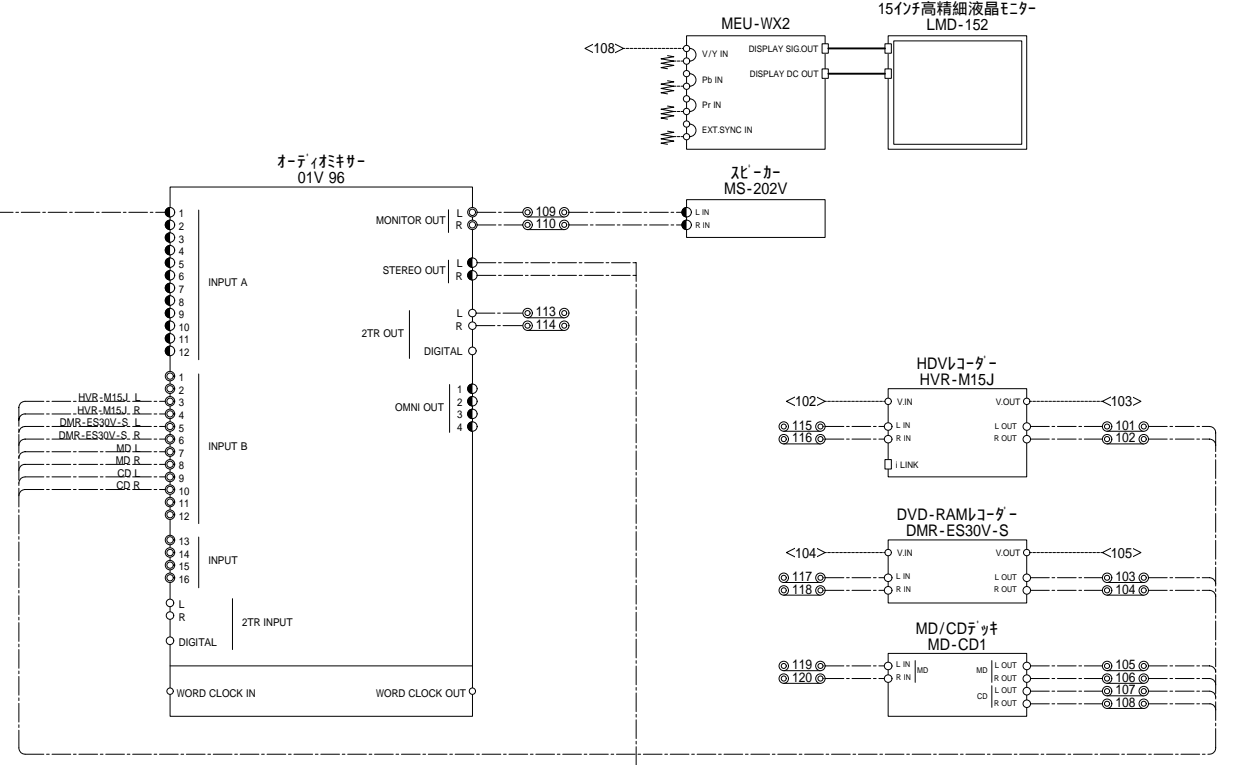
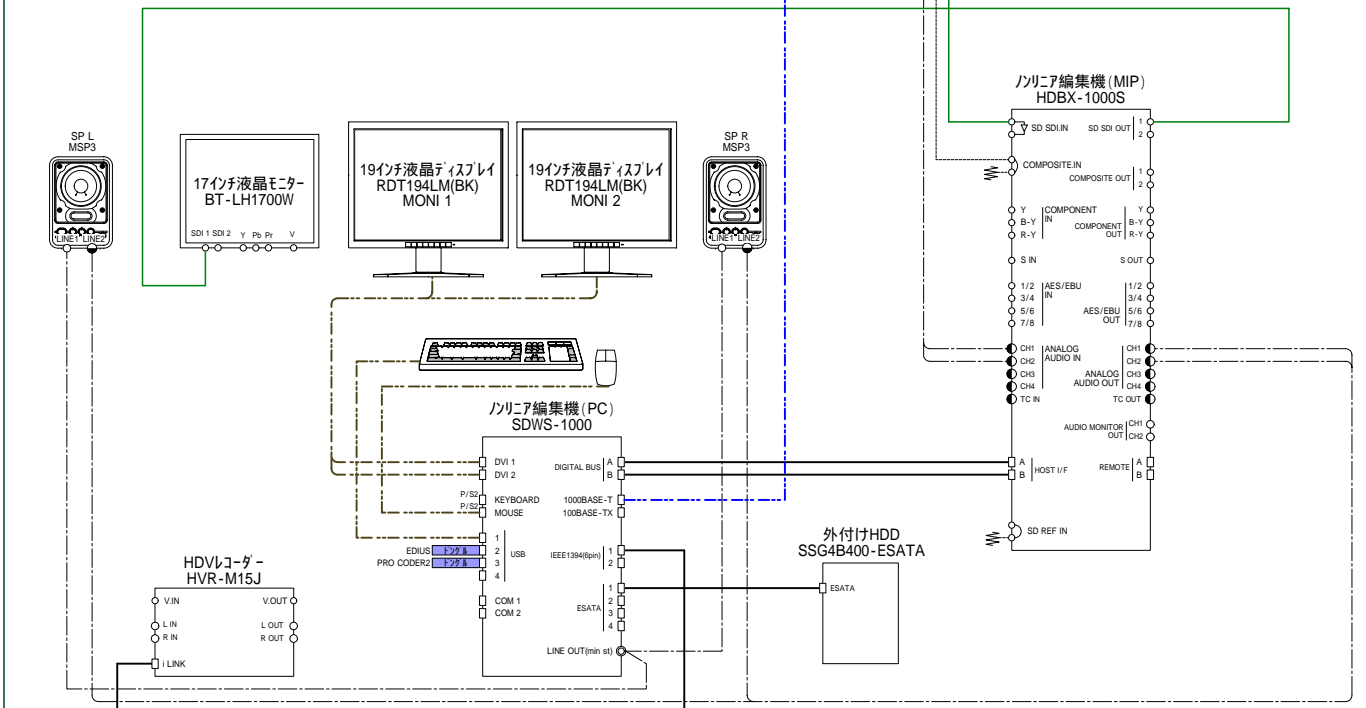
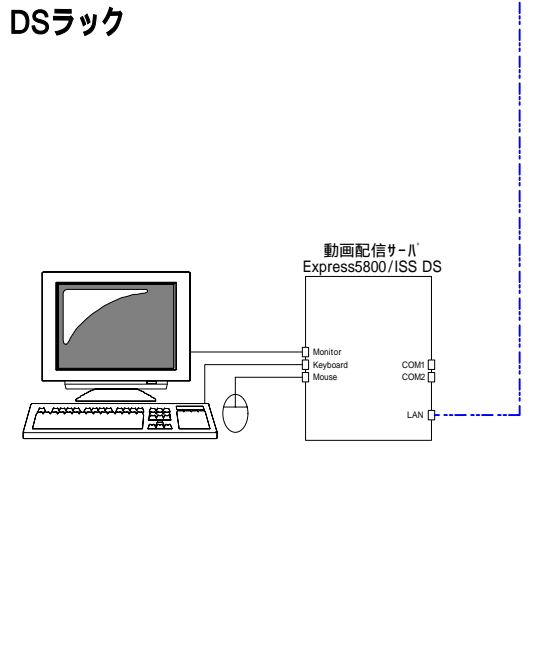
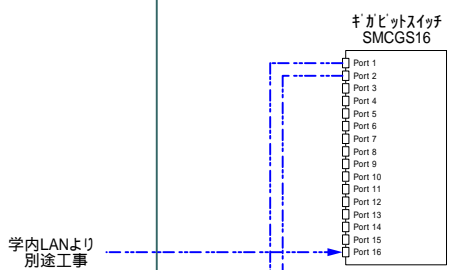
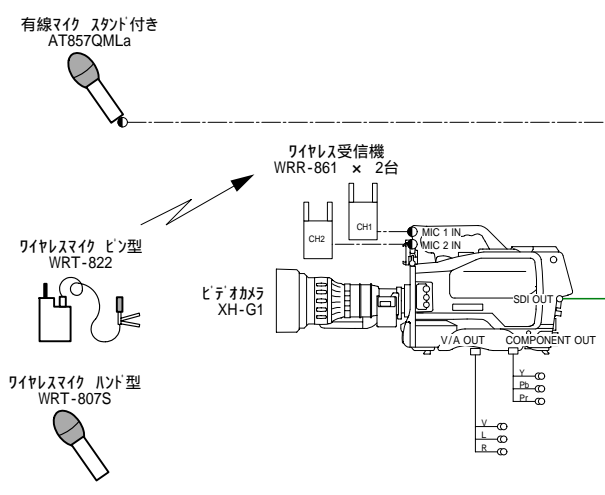
スタジオ

調整室

EIAラック

DSラック

操作テーブル



凡例

	既設品または支給品
	HD-SDI
	SD-SDI
	COMPOSITE
	DIGI.AUDIO
	ANA.AUDIO
	REF
	制御
	LAN(CAT5e)

1	SCALE 1:000	DRAWN	K.Saito	2007.03.08	神戸大学 教材製作用スタジオシステム
2	3rd ANGLE	DESIGNED	K.Saito		4-4 システム系統図
3	UNIT .mm	APPROVED			DWG.No